

BULLETIN SERVICE

N° BS 21 K 0011

Date	05/12/00
VISA DIRECTION ETUDES	C BELIN
Sujet	Installation butées électriques chariot volets / Flap carriage electrical stop installation
Classement	<input type="checkbox"/> Optionnel/optional <input checked="" type="checkbox"/> Recommandé/advised <input type="checkbox"/> Obligatoire/Mandatory

Destinataires
Addressee

Tous clients MCR VLA
All MCR VLA clients

Applicabilité
A/C Affected

MCR VLA

Délais d'application
Compliance

Avant prochain vol / Before next flight

Description
Reason

Afin d'éviter tout risque de détérioration du système de commande des volets en cas d'utilisation inappropriée (forçage prolongé...), il est recommandé d'équiper ce système d'un système de butées électriques.

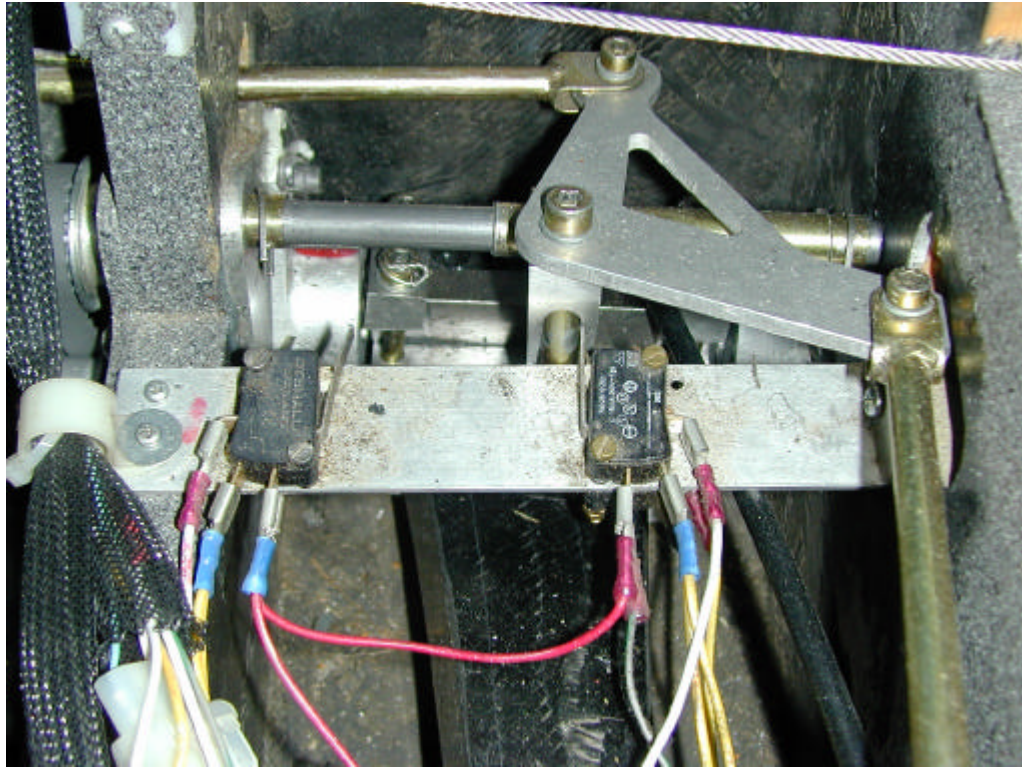
In order to prevent any risk to deteriorate the flap control system in case of inappropriate use (lasting operation), it is recommended to equip this system with electrical stops

Procédure d'application
Accomplishment procedure

Comme détaillé dans la "Gamme de montage butées électriques commande volets MCR VLA" ref. MFUNO20 le système de butées électriques consiste en deux micro-contacts positionnés sur une règle collée entre les couples N°4AR et N°5 de telle sorte que le chariot mobile (côté gauche) du système de commande de volets ouvre le circuit de commande électrique 1mm avant les butées mécaniques (régler le système en conséquence).

As described in "MCR VLA flap control system electrical stop mounting instruction" ref MFUNO20, the electrical stop system consists in two micro-switches fixed to an aluminium bar bonded between N°4AR and N°5 frames so that the electrical circuit is opened by the mobile carriage of flap control system (on left hand side) 1 mm before mechanical stops (adjust the system according to these requirements).

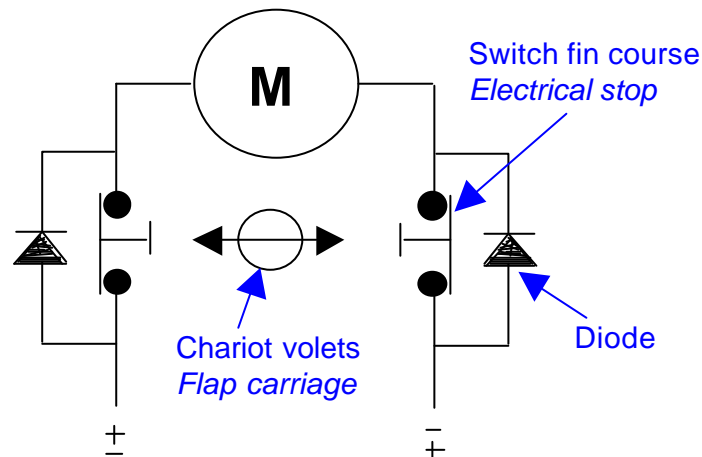
VISA DIRECTEUR QUALITE | **Christophe ROBIN** | **Date :**



Exemple installation client / *Client installation example*

Le schéma ci-dessous a été retenu pour câbler le moteur électrique du système de commande de volet

Following drawing describes how to wire the flap control system electrical engine.



Fournitures nécessaires
New part volume

Les pièces nécessaires à l'installation de ce système de butées électriques peuvent être commandées à Dynaéro sous la référence MPLPAQ0 "OPTION BUTEES ELEC SYST CMD VOL VLA".

Parts of this electrical stop installation can be purchased at Dynaéro with reference MPLPAQ0 "OPTION BUTEES ELEC SYST CMD VOL VLA".

VISA DIRECTEUR QUALITE | **Christophe ROBIN** | **Date :**